

Kringutrustning för tunneldiskmaskin Inmatningsbänk, tunneldiskmaskin, disklåda, Höger>Vänster, 900 mm

Produkt # _____

Modell # _____

Namn # _____

SIS # _____

AIA # _____



865402 (BHRPTB09R)

Inmatningsbänk,
tunneldiskmaskin, disklåda,
Höger>Vänster, 900 mm

Kort specifikation

Pos.

Matning från höger till vänster. Tillverkad i rostfritt stål (AISI 304). Utrustad med i höjded justerbara ben (40x40 mm). Med stänkskydd, h 300mm och disklåda 500x400x300 mm.

Huvudfunktioner

- Levereras i delar och är lätt att montera.
- Utformad för 500 x 500 mm diskorgar
- Bänken är tänkt att direktanslutas med tunneldiskmaskin vid inmatningssidan med riktning från höger till vänster .
- Lämplig att installeras med tunneldiskmaskin utan övriga bänkar (För att spara utrymme).

Konstruktion

- Konstruerad i 304 AISI rostfritt stål.
- Stänkskydd ingår.
- Djupa droppfria profiler helt vikta med nedre kant för säker och enkel rengöring.
- Alla ytor är jämna och polerade.
- 40x40 mm kvadratiska rörben i AISI 304 rostfritt stål.
- Ska fästas i diskmaskinen och utrustas med ben i den andra änden.
- Kan utrustas med extra tillbehör: Underhylla, förspolningsdusch, silkorg och avfallsskrapa.

Hållbarhet

- [NOT TRANSLATED]



Övriga Tillbehör

- Avfallsskrapa PNC 855297
- - NOT TRANSLATED - PNC 855379
- - NOT TRANSLATED - PNC 855380
- - NOT TRANSLATED - PNC 855381
- - NOT TRANSLATED - PNC 855385
- - NOT TRANSLATED - PNC 855386
- - NOT TRANSLATED - PNC 855389
- Kit för fastsättning av fyrkantsben i golv PNC 865386
- Löstagbar bana, 800 mm PNC 865418
- Löstagbar bana med avskrädningshål, 800 mm PNC 865419
- Underhylla till bänk, 900 mm PNC 865479
- Vattenlås i plast 2" PNC 895313

Rekommenderad rengöring

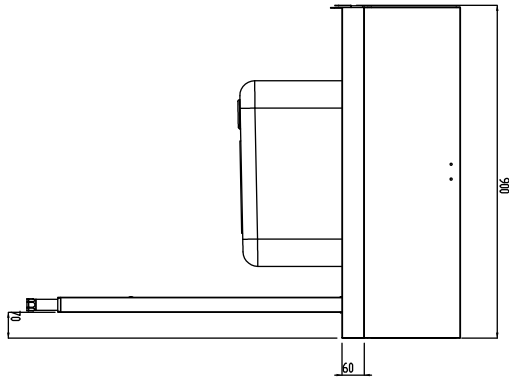
- Diskmedel för hårt vatten C11 2X5 L PNC 0S2092
- Diskmedel för mjukt vatten C13 2X5L PNC 0S2093
- Sköljmedel för diskmaskin C12 2x5 L Limited Quantity PNC 0S2094
- C11 DETERGENT FOR DISHWASHERS; 20L CAN PNC 0S2281
- C30 universellt avkalkningsmedel. 2X5L PNC 0S2362
- C15 ECO RINSE AID; 2PZ X 5L; ADR & IMDG & IATA LIMITED QUANTITY PNC 0S2904



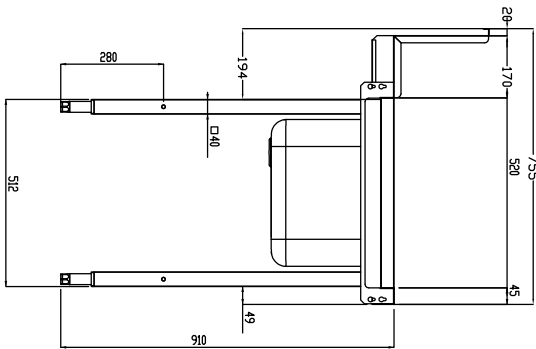
Electrolux
PROFESSIONAL

Kringutrustning för tunneldiskmaskin Inmatningsbänk, tunneldiskmaskin, disklåda, Höger>Vänster, 900 mm

Front

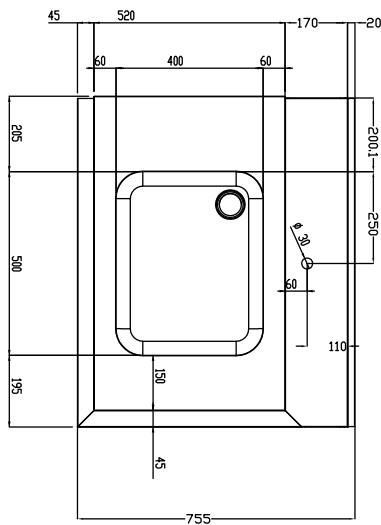


Sida



D = Avlopp

Topp



Viktig information

Används ej som
installationshandling. Begär
separat
installationsanvisning.

Ytermått, bredd 900 mm

Ytermått, djup 755 mm

Ytermått, höjd 1170 mm

Nettovikt: 19 kg

Stänkskydd mått, höjd 260 mm

Kärl, dimensioner:

Kringutrustning för tunneldiskmaskin
Inmatningsbänk, tunneldiskmaskin, disklåda, Höger>Vänster, 900 mm

Företaget förbehåller sig rätten att göra ändringar i de produkter utan föregående meddelande.